



FLUX MAX™

The Power is Yours

BENUTZERHANDBUCH



2022

Sicherheitshinweis	3
Intro	4
Übersicht	5
Eigenschaften	6
Abnehmen des PowerBolt II	7
Anschließen Ihres Geräts	8
Einstellen der Nadeltiefe	9
Zusätzliche Informationen und Fehlerbehebung	10

SICHERHEITSHINWEIS



SYMBOL DER KLASSE III

Ein Gerät der Klasse III ist für die Versorgung aus einer separaten Stromquelle mit Schutzkleinspannung (SELV) vorgesehen. Die Spannung einer SELV-Stromquelle ist so niedrig, dass eine Person unter normalen Bedingungen gefahrlos mit ihr in Berührung kommen kann, ohne dass die Gefahr eines elektrischen Schlags besteht. Die zusätzlichen Sicherheitsvorkehrungen, die in Geräten der Klassen I und II eingebaut sind, sind daher nicht erforderlich. Für medizinische Geräte wird die Einhaltung der Klasse III nicht als ausreichender Schutz angesehen, und es gelten weitere, strengere Vorschriften für solche Geräte.

TECHNISCHE DATEN

Betriebsspannung:	4-12V DC
Stromstärke:	BIS ZU 1,0 A
Umgebungstemperatur:	+10 bis +35 °C
Relativ Luftfeuchtigkeit:	30 bis 75%
Abmessungen (Ø X L):	H72 x B30 X L27mm
Gewicht:	Ca. 206g
Ladeanschluss:	USB-C



BARRIERE ZUM SCHUTZ IHRER MASCHINE

Wir empfehlen dringend die Verwendung von Barriereprodukten zum Schutz Ihrer Maschine. Für eine visuelle Demonstration der Schutzmethoden besuchen Sie bitte unseren FK Irons YouTube-Kanal.

Dieses Gerät darf nur von ausgebildeten Tätowierern und nicht von Kindern oder Personen mit eingeschränkten körperlichen, sensorischen oder geistigen Fähigkeiten verwendet werden.

FLUX MAX INTRO



Flux Max

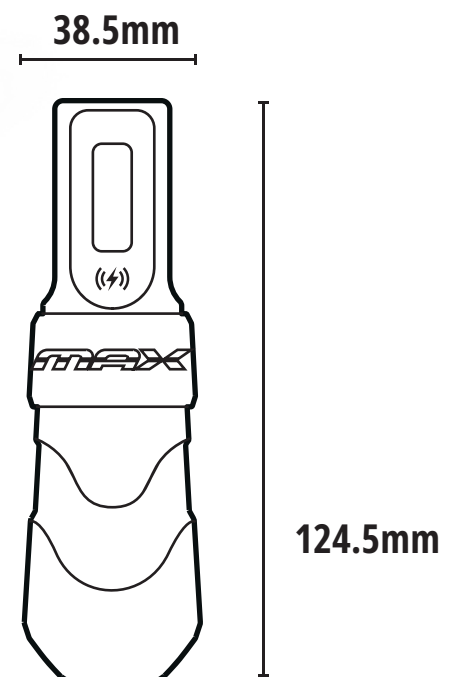
Bringen Sie Ihre Fähigkeiten mit dem ultimativen Gerät auf die Spitze. Mehr Kontrolle, mehr Komfort und mehr Innovation.

ÜBERSICHT



SPEZIFIKATIONEN

- Ausgangsspannung: 4-12V 4-12V
- Intervall zur Erhöhung/Verringerung der Spannung: 0,5 oder 0,1V*
- Maximaler Ausgangsstrom: 1A
- Ladegerät-Eingang: USB-C
- Größe: H 124,5 mm x B 38,5 mm
- Gewicht: 206g
- Batterielebensdauer: ~ 6-10 Stunden (basierend auf Betriebsparametern)



EIGENSCHAFTEN

POWERBOLT II



Batterie-Ladung: 4 Punkte = 100%, 3 Punkte = 75%, 2 Punkte = 50% und 1 Punkt = 25%.

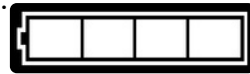
Ein einzelner Punkt blinkt, um anzuzeigen, dass das Gerät noch ca. 5 Minuten in Betrieb ist.

Hinweis: Wenn das Gerät nicht benutzt wird, schaltet der Bildschirm nach **15 Sekunden** in den Ruhemodus.

Drücken Sie zum Aufwecken die Power Button.

Aufladen: Wenn USB-C eingesteckt ist, zeigt der Bildschirm an, dass der Akku geladen wird.

Für beste Ergebnisse verwenden Sie das mitgelieferte Ladekabel.



Menü Modi: Halten Sie die Power Button (mittlere Taste) **3 Sekunden** lang gedrückt, um das integrierte Menü anzuzeigen.

Halten Sie die Power Button gedrückt, um durch die Menüs zu blättern. Loslassen, um auf dem gewählten Bildschirm zu bleiben.



eGive: Verwenden Sie die Auf- und Ab-Tasten, um die Level auszuwählen.

Level 0 = deaktiviert, **Level 1** = hart, **Level 2** = mittel und **Level 3** = weich. Wenn Sie eGive ändern warten Sie bitte, bis die Maschine die Nadel abgetastet hat, bevor Sie sie benutzen.



Footswitch: Ein/Aus mit den Tasten Auf/Ab wählen. Der Killswitch bleibt so lange verbunden, bis der Benutzer ihn im PowerBolt II-Menü trennt.



Timer: Start/Stop mit den Tasten Auf/Ab wählen. Der Timer ist 0-24 Stunden in Sobald der Timer gestoppt wird, wird er auf Null zurückgesetzt.



Display: Verwenden Sie die Tasten Auf/Ab, um Spannung oder Hertz als Hauptstromanzeige auszuwählen.



Spannung: Verwenden Sie die Auf-/Ab-Tasten, um Schritte von 0,1 oder 0,5 Volt auszuwählen.



Display-Ausrichtung: Verwenden Sie die Tasten Auf/Ab, um die linke oder rechte Seite zu wählen.



Batterie abtrennen: Verwenden Sie die Tasten Auf/Ab, um Abbrechen/Aus zu wählen. Um PowerBolt II wieder zu aktivieren, schließen Sie es an einen beliebigen USB-C

Gerät Reset: Halten Sie die Tasten Auf und Ab gleichzeitig gedrückt.

ABNEHMEN DES POWERBOLT II

Halten Sie den Körper fest und drehen Sie ihn wie gezeigt mit dem Grip.



Drehen Sie den PowerBolt II wie abgebildet und entfernen Sie ihn.

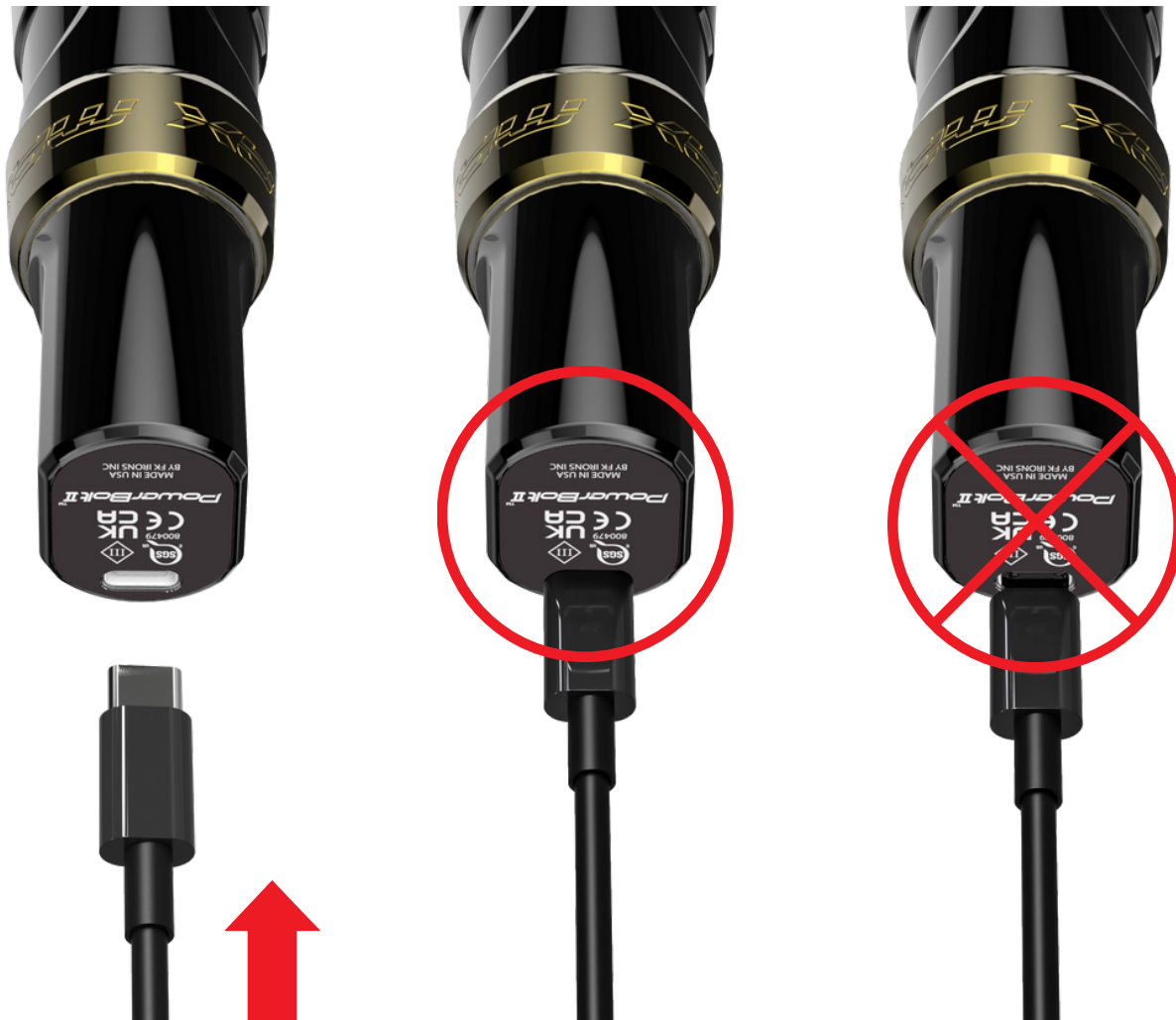


Flux MAX im Demobild gezeigt.

ABNEHMEN DES POWERBOLT II

Der PowerBolt II ist mit dem Flux Max, Flux, FluxS und dem EXO kompatibel. Um den PowerBolt II zu lösen, stellen Sie sicher, dass Sie den Körper des Flux oder EXO und den Grip fest im Griff haben. Drehen Sie den PowerBolt II gegen den Uhrzeigersinn und ziehen Sie ihn heraus. Um den PowerBolt II zu befestigen, drücken Sie ihn hinein, während Sie ihn im Uhrzeigersinn drehen. Sicherstellen, dass Verriegelungsmechanismus frei bewegen lässt. PowerBolt II muss richtig sitzen um sicherzustellen, dass die Stromkabel richtig ausgerichtet sind. Vermeiden Sie beim Aufladen oder bei Wartungsarbeiten den Kontakt mit den PowerBolt II-Kabeln. Schalten Sie das Gerät aus, bevor Sie die Batterie aus der Maschine nehmen.

ANSCHLIESSEN IHRES GERÄTS



1 Stecken Sie das USB-C-Kabel in den PowerBolt-Anschluss.

Beste Verbindung

Falsche Verbindung

WIE SIE IHR GERÄT AUFLADEN

Stecken Sie das mitgelieferte USB-C-Kabel in die Rückseite des PowerBolt II und verbinden Sie es mit einem Hover oder einer Steckdose. Stellen Sie sicher, dass das Kabel richtig sitzt und vollständig in den PowerBolt II eingeführt ist. Der PowerBolt II ist nicht dafür ausgelegt nicht für den Betrieb im eingesteckten Zustand vorgesehen.

Der USB-C-Verbindung ist nur für das Aufladen Ihres PowerBolt II gedacht. Der PowerBolt II kann aufgeladen werden, wenn er nicht mit dem Flux Max verbunden ist. Beim Anschluss an einen Hover beträgt die Ladegeschwindigkeit bis zu 1,0 A.

EINSTELLEN DER NADELTIEFE

EINSTELLEN
DER
NADELTIEFE

Um die Nadeltiefe einzustellen, halten Sie das Maschinengehäuse und den PowerBolt II fest und drehen Sie den Grip. **Eine Drehung gegen den Uhrzeigersinn verringert die Tiefe, während eine Drehung im Uhrzeigersinn die Tiefe vergrößert (auch als Nadelaufhängung bekannt).**

Jedes Mal, wenn Sie den Griff drehen, können Sie die taktile Rückmeldung des Ratschenmechanismus spüren. Jeder "Klick" verschiebt Ihre Nadel um 0,2 mm und ermöglicht es Ihnen, Ihre Nadel präzise einzustellen, ohne sich während des Tätowierens unwillkürlich zu drehen.

Erhöht die Nadeltiefe



Durch Drehen des Grips wie gezeigt wird die Nadeltiefe erhöht.

Verringert die Nadeltiefe



Durch Drehen des Grips wie gezeigt wird die Nadeltiefe verringert.

ZUSÄTZLICHE INFORMATIONEN

SPANNUNGSPARAMETER

Während die Spannung ein Parameter ist, der von Künstler zu Künstler variiert, wurde der PowerBolt II getestet bei einer Mindestspannung von 4 Volt bis zu einer Höchstspannung von 12 Volt zu arbeiten. Je nach Art der Nadelkonfiguration oder Marke, die Sie verwenden, können Sie die Spannung anpassen, um die gewünschte Leistung zu erzielen.

GARANTIE

Darklab garantiert, dass das Gerät bei bestimmungsgemäßem Gebrauch effizient arbeitet. Sollte sich dieses Produkt aufgrund von Herstellungsfehlern als defekt erweisen, wird Darklab das Gerät kostenlos reparieren/ersetzen. Diese Garantie erlischt, wenn das Gerät Anzeichen von Manipulationen, Demontage, grober Behandlung, Fallenlassen, übermäßiger Feuchtigkeit oder Schäden aufweist, die zu einer Beeinträchtigung der Funktionalität führen.

TIPPS

Die folgenden Tipps helfen Ihnen, Ihr PowerBolt II optimal zu nutzen und mögliche Probleme zu vermeiden:

- Überschreiten Sie nicht die empfohlene Spannung
- Verwenden Sie nur FDA-zugelassene Kaltsterilisationslösungen zur Desinfektion
- **NICHT AUTOKLAVIERBAR**

FEHLERBEHEBUNG

1.- Machine Hersteller

FK Irons: 1771 NW 79th Avenue, Doral, Florida 33126

2.- Service für Ihr Gerät

Wie bei jedem mechanischen Gerät empfiehlt FK Irons dringend, dass Sie Ihr Gerät einmal im Jahr warten Jahr zu warten, um sicherzustellen, dass alle Funktionsteile wie erwartet funktionieren. Dadurch wird der optimale Zustand aller funktionierenden Teile gewährleistet, einschließlich der internen Reinigung der Maschine und frischer Schmierung. Durch die regelmäßige Wartung wird sichergestellt, dass Ihr Gerät weiterhin wie vorgesehen funktioniert. Die Wartung ist gebührenpflichtig.

3.- Warnung

Trennen Sie das Gerät von jeder Stromquelle, bevor Sie Einstellungen vornehmen.

Für Serviceanfragen wenden Sie sich bitte an service@FKirons.com.

Für weitere Tipps und Anleitungen besuchen Sie bitte [Youtube.com/FKirons](https://www.youtube.com/FKirons)